

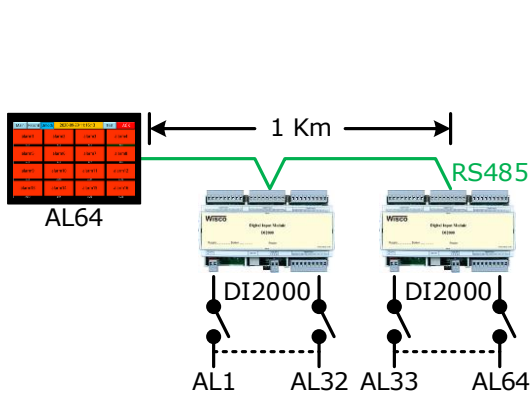
Alarm Indicator

AL64

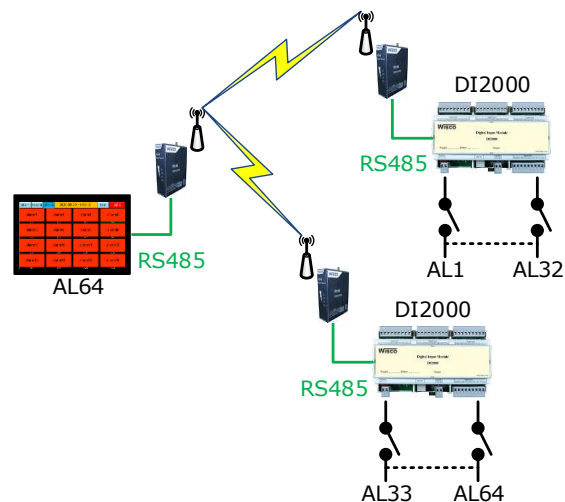
Record	2020-10-01 08:39:35								Test	Ack
alarm1	alarm2	alarm3	alarm4	alarm33	alarm34	alarm35	alarm36			
AL1	AL2	AL3	AL4	AL33	AL34	AL35	AL36			
alarm5	alarm6	alarm7	alarm8	alarm37	alarm38	alarm39	alarm40			
AL5	AL6	AL7	AL8	AL37	AL38	AL39	AL40			
alarm9	alarm10	alarm11	alarm12	alarm41	alarm42	alarm43	alarm44			
AL9	AL10	AL11	AL12	AL41	AL42	AL43	AL44			
alarm13	alarm14	alarm15	alarm16	alarm45	alarm46	alarm47	alarm48			
AL13	AL14	AL15	AL16	AL45	AL46	AL47	AL48			
AL1-AL16				AL33-AL48						
alarm17	alarm18	alarm19	alarm20	alarm49	alarm50	alarm51	alarm52			
AL17	AL18	AL19	AL20	AL49	AL50	AL51	AL52			
alarm21	alarm22	alarm23	alarm24	alarm53	alarm54	alarm55	alarm56			
AL21	AL22	AL23	AL24	AL53	AL54	AL55	AL56			
alarm25	alarm26	alarm27	alarm28	alarm57	alarm58	alarm59	alarm60			
AL25	AL26	AL27	AL28	AL57	AL58	AL59	AL60			
alarm29	alarm30	alarm31	alarm32	alarm61	alarm62	alarm63	alarm64			
AL29	AL30	AL31	AL32	AL61	AL62	AL63	AL64			
AL17-AL32				AL49-AL64						

- 7" Touch Screen Panel
- Max 64 Alarms Input
- Record Alarm Data in SD Card
- 2-Wire RS485 Wiring

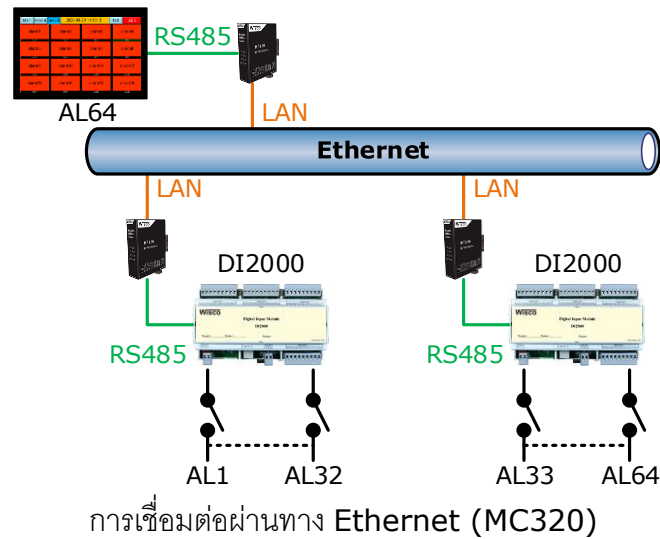
Alarm Indicator AL64 เป็นจอ Touch Screen ที่แสดงตำแหน่งการเกิด Alarm พร้อมทั้งมีเสียง Alarm แจ้งเตือน ผู้ใช้สามารถ Program ชื่อของ Alarm แต่ละ Input ได้ ข้อมูลเวลาการเกิด Alarm จะถูกเก็บไว้ใน Memory สามารถดูย้อนหลังได้ และสามารถบันทึกลงใน SD Card เป็นไฟล์ csv ซึ่งใช้โปรแกรม เช่น Excel เปิดบนเครื่องคอมพิวเตอร์ได้



การเชื่อมต่อผ่านทาง RS485



การเชื่อมต่อผ่านทาง Wireless (RC45)



Specifications

Alarm Input

Number of Channel: 64 Channels

Sensor Type: Wet Contact

wet Contact:

ON : 12 to 24 VDC (220 VAC Optional)

OFF : 0 to 3 VDC

Isolation: Opto Isolated

Alarm Name: 28 Characters Max.

Action: 32 Characters Max.

Power Requirements

Power Supply: 85 to 230 VAC

(12 to 35, 110 to 125 VDC Optional)

Ordering Information Specify Alarm Input Voltage, Power Supply

Example AL64/24VDC/220VAC

Package Checklist

1. AL64
2. DI2000

Environmental Limits

Operating Temperature: 0 to 55 °C

Operating Humidity: 5 to 95% RH

Storage Temperature: 0 to 70 °C

Physical Characteristics

Dimension: W220 x H140 x D60 mm.

Panel Cutout: W202 x H122 mm.

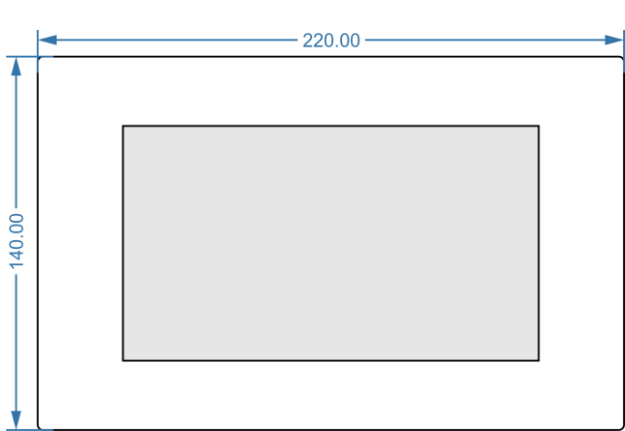
Mounting: Panel Mount

Warranty

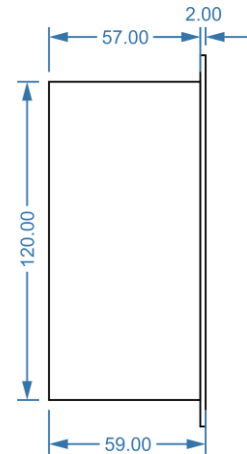
Warranty Period: 1 Year

I. วิธีการต่อใช้งาน AL64

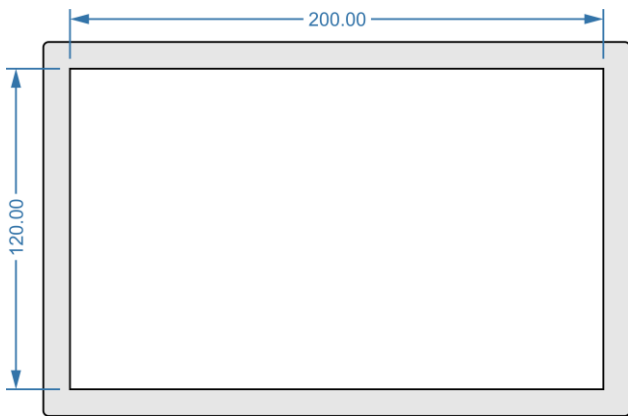
Dimensions (Unit: mm.)



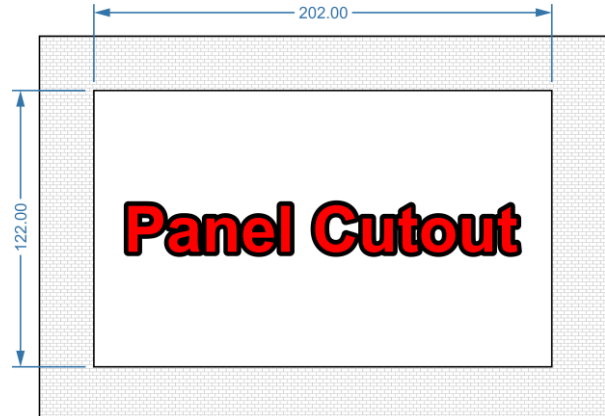
ด้านหน้า



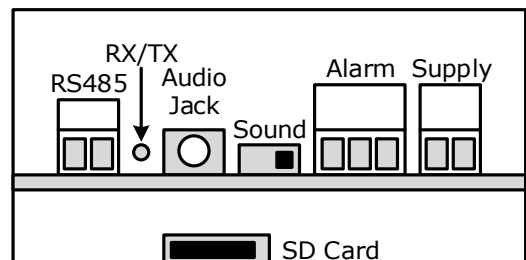
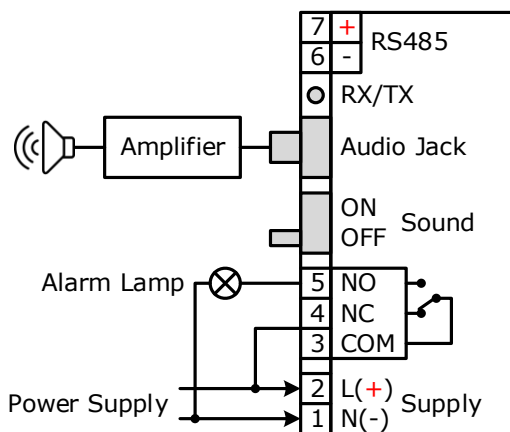
ด้านข้าง



ด้านหลัง

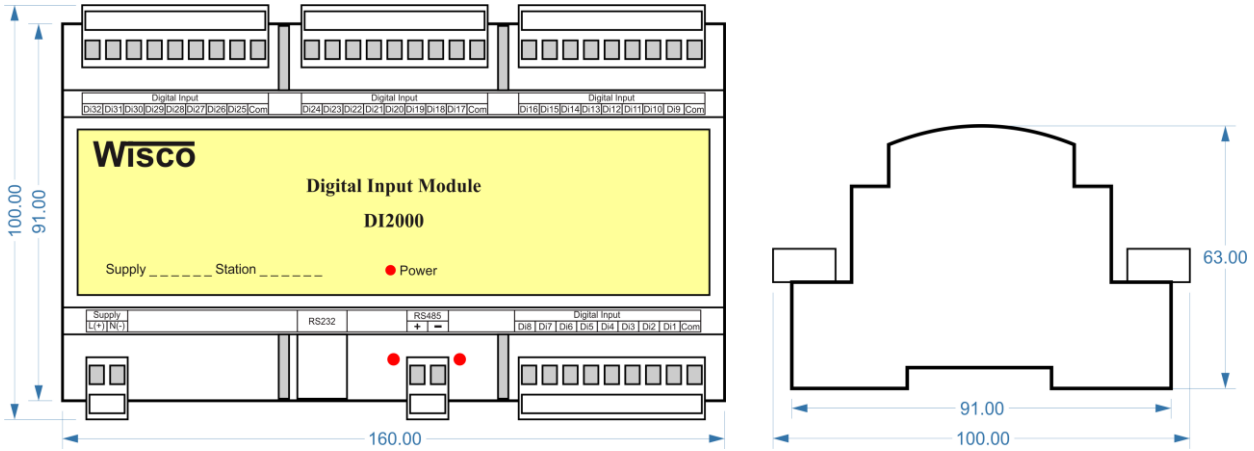


Wiring

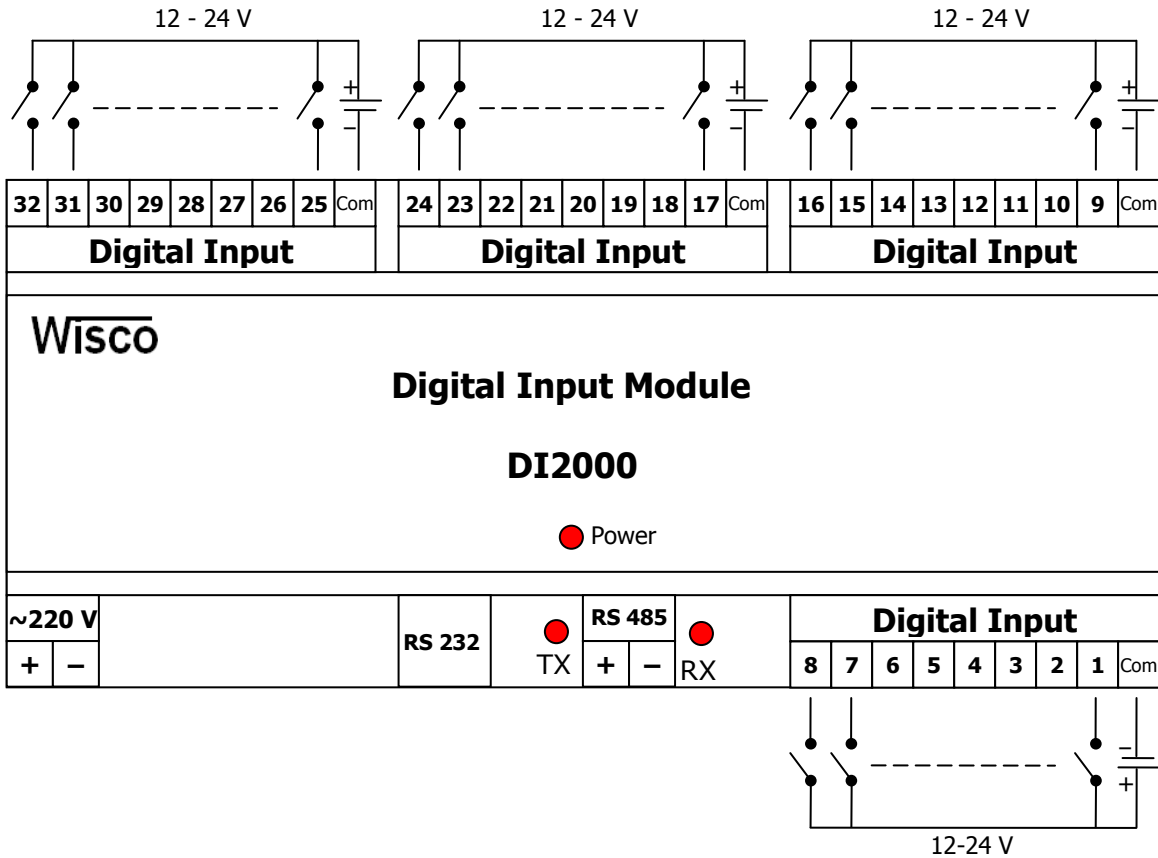


II. วิธีการต่อใช้งาน

Dimensions (Unit: mm.)



Wiring



Note:

DI2000 Station: 1

Digital Input 1 = AL1
Digital Input 32 = AL32

DI2000 Station: 2

Digital Input 1 = AL33
Digital Input 32 = AL64

DIP Switch:

DI2000 Station 1

1	2	3	4	5	6	7	8
ON	OFF	OFF	OFF	OFF	ON	OFF	OFF

DI2000 Station2

1	2	3	4	5	6	7	8
OFF	ON	OFF	OFF	OFF	ON	OFF	OFF

การใช้งาน Alarm Indicator AL64

Record	2020-10-01 08:39:35								Test	Ack
alarm1	alarm2	alarm3	alarm4	alarm33	alarm34	alarm35	alarm36			
AL1	AL2	AL3	AL4	AL33	AL34	AL35	AL36			
alarm5	alarm6	alarm7	alarm8	alarm37	alarm38	alarm39	alarm40			
AL5	AL6	AL7	AL8	AL37	AL38	AL39	AL40			
alarm9	alarm10	alarm11	alarm12	alarm41	alarm42	alarm43	alarm44			
AL9	AL10	AL11	AL12	AL41	AL42	AL43	AL44			
alarm13	alarm14	alarm15	alarm16	alarm45	alarm46	alarm47	alarm48			
AL13	AL14	AL15	AL16	AL45	AL46	AL47	AL48			
AL1-AL16				AL33-AL48						
alarm17	alarm18	alarm19	alarm20	alarm49	alarm50	alarm51	alarm52			
AL17	AL18	AL19	AL20	AL49	AL50	AL51	AL52			
alarm21	alarm22	alarm23	alarm24	alarm53	alarm54	alarm55	alarm56			
AL21	AL22	AL23	AL24	AL53	AL54	AL55	AL56			
alarm25	alarm26	alarm27	alarm28	alarm57	alarm58	alarm59	alarm60			
AL25	AL26	AL27	AL28	AL57	AL58	AL59	AL60			
alarm29	alarm30	alarm31	alarm32	alarm61	alarm62	alarm63	alarm64			
AL29	AL30	AL31	AL32	AL61	AL62	AL63	AL64			
AL17-AL32				AL49-AL64						

ก่อนใช้งาน AL64 จะต้องเชื่อมต่อ RS485 เข้ากับ DI2000 Module ให้ถูกต้องเสียก่อน ถ้าเชื่อมต่อ ถูกต้องหลอดไฟ RX และ TX ที่ DI2000 จะกะพริบ สำหรับการตั้งค่า AL64 มีรายละเอียดดังนี้

❖ การแสดงผล Alarm

Record	2020-10-01 08:39:35								Test	Ack
alarm1	alarm2	alarm3	alarm4	alarm33	alarm34	alarm35	alarm36			
AL1	AL2	AL3	AL4	AL33	AL34	AL35	AL36			
alarm5	alarm6	alarm7	alarm8	alarm37	alarm38	alarm39	alarm40			
AL5	AL6	AL7	AL8	AL37	AL38	AL39	AL40			
alarm9	alarm10	alarm11	alarm12	alarm41	alarm42	alarm43	alarm44			
AL9	AL10	AL11	AL12	AL41	AL42	AL43	AL44			
alarm13	alarm14	alarm15	alarm16	alarm45	alarm46	alarm47	alarm48			
AL13	AL14	AL15	AL16	AL45	AL46	AL47	AL48			
AL1-AL16				AL33-AL48						
alarm17	alarm18	alarm19	alarm20	alarm49	alarm50	alarm51	alarm52			
AL17	AL18	AL19	AL20	AL49	AL50	AL51	AL52			
alarm21	alarm22	alarm23	alarm24	alarm53	alarm54	alarm55	alarm56			
AL21	AL22	AL23	AL24	AL53	AL54	AL55	AL56			
alarm25	alarm26	alarm27	alarm28	alarm57	alarm58	alarm59	alarm60			
AL25	AL26	AL27	AL28	AL57	AL58	AL59	AL60			
alarm29	alarm30	alarm31	alarm32	alarm61	alarm62	alarm63	alarm64			
AL29	AL30	AL31	AL32	AL61	AL62	AL63	AL64			
AL17-AL32				AL49-AL64						

Main	Record	Unlock	2020-09-29 11:16:13	Test	ACK
alarm1	alarm2	alarm3	alarm4		
AL1	AL2	AL3	AL4		
alarm5	alarm6	alarm7	alarm8		
AL5	AL6	AL7	AL8		
alarm9	alarm10	alarm11	alarm12		
AL9	AL10	AL11	AL12		
alarm13	alarm14	alarm15	alarm16		
AL13	AL14	AL15	AL16		

Alarm Indicator มีหน้าจอแสดงผล 2 แบบ ประกอบด้วย หน้าจอหลัก (Main) จะแสดง Alarm ทั้งหมด 64 Alarm และหน้าย่อยจะแสดง Alarm หน้าละ 16 Alarm (มี 4 หน้าย่อย)

เมื่อเกิด Alarm ขึ้น Input ที่เกิด Alarm จะกะพริบพร้อมทั้งมีเสียง Alarm แจ้งเตือนดังขึ้น กดปุ่ม "Ack" เพื่อปิดเสียงแจ้งเตือน และเมื่อ Input ที่เกิด Alarm ถูก Clear แล้ว Lamp ที่จอแสดงผลจะหยุดกะพริบ ปุ่ม "Test" ใช้สำหรับทดสอบเสียง Alarm

❖ การแสดงผล Alarm Action

Record	2020-10-01 08:39:35								Test	Ack
alarm1	alarm2	alarm3	alarm4	alarm33	alarm34	alarm35	alarm36			
AL1	AL2	AL3	AL4	AL33	AL34	AL35	AL36			
alarm5	alarm6	alarm7	alarm8	alarm37	alarm38	alarm39	alarm40			
AL5	AL6	AL7	AL8	AL37	AL38	AL39	AL40			
alarm9	alarm10	alarm11	alarm12	alarm41	alarm42	alarm43	alarm44			
AL9	AL10	AL11	AL12	AL41	AL42	AL43	AL44			
alarm13	alarm14	alarm15	alarm16	alarm45	alarm46	alarm47	alarm48			
AL13	AL14	AL15	AL16	AL45	AL46	AL47	AL48			
AL1-AL16				AL33-AL48						
alarm17	alarm18	alarm19	alarm20	alarm49	alarm50	alarm51	alarm52			
AL17	AL18	AL19	AL20	AL49	AL50	AL51	AL52			
alarm21	alarm22	alarm23	alarm24	alarm53	alarm54	alarm55	alarm56			
AL21	AL22	AL23	AL24	AL53	AL54	AL55	AL56			
alarm25	alarm26	alarm27	alarm28	alarm57	alarm58	alarm59	alarm60			
AL25	AL26	AL27	AL28	AL57	AL58	AL59	AL60			
alarm29	alarm30	alarm31	alarm32	alarm61	alarm62	alarm63	alarm64			
AL29	AL30	AL31	AL32	AL61	AL62	AL63	AL64			
AL17-AL32				AL49-AL64						

Main	Unlock	2020-09-29 14:16:44	
Alarm		Action	
alarm29		close v1 v2	
alarm30		stop pump a2	
alarm31		switch off feeder 3	
alarm32		run pump f5 f6	

ที่หน้า Alarm เมื่อกดปุ่มสัมผัสไปที่ Alarm Lamp ของแต่ละ Input จะนำไปสู่หน้าที่จะให้ข้อมูลว่าเมื่อเกิด Alarm นี้แล้วจะต้องปฏิบัติ (Action) อะไรบ้าง

❖ การตั้ง Alarm Action

Main	Unlock	2020-09-29 14:16:44	
Alarm		Action	
alarm29		close v1 v2	
alarm30		stop pump a2	
alarm31		switch off feeder 3	
alarm32		run pump f5 f6	

Main	Unlock	2020-09-30 08:33:09	
alarm4		close v1 v2	

กดปุ่ม "lock" ให้เปลี่ยนเป็น "Unlock" กดสัมผัสไปที่ช่อง "Action" จะมี Popup Keyboard ให้ใส่ข้อความเสร็จแล้วให้กดปุ่ม "Unlock" ให้กลับมาเป็น "Lock"

❖ Record

Record	2020-10-01 08:39:35								Test	Ack
alarm1	alarm2	alarm3	alarm4	alarm33	alarm34	alarm35	alarm36			
AL1	AL2	AL3	AL4	AL33	AL34	AL35	AL36			
alarm5	alarm6	alarm7	alarm8	alarm37	alarm38	alarm39	alarm40			
AL5	AL6	AL7	AL8	AL37	AL38	AL39	AL40			
alarm9	alarm10	alarm11	alarm12	alarm41	alarm42	alarm43	alarm44			
AL9	AL10	AL11	AL12	AL41	AL42	AL43	AL44			
alarm13	alarm14	alarm15	alarm16	alarm45	alarm46	alarm47	alarm48			
AL13	AL14	AL15	AL16	AL45	AL46	AL47	AL48			
AL1-AL16				AL33-AL48						
alarm17	alarm18	alarm19	alarm20	alarm49	alarm50	alarm51	alarm52			
AL17	AL18	AL19	AL20	AL49	AL50	AL51	AL52			
alarm21	alarm22	alarm23	alarm24	alarm53	alarm54	alarm55	alarm56			
AL21	AL22	AL23	AL24	AL53	AL54	AL55	AL56			
alarm25	alarm26	alarm27	alarm28	alarm57	alarm58	alarm59	alarm60			
AL25	AL26	AL27	AL28	AL57	AL58	AL59	AL60			
alarm29	alarm30	alarm31	alarm32	alarm61	alarm62	alarm63	alarm64			
AL29	AL30	AL31	AL32	AL61	AL62	AL63	AL64			
AL17-AL32				AL49-AL64						

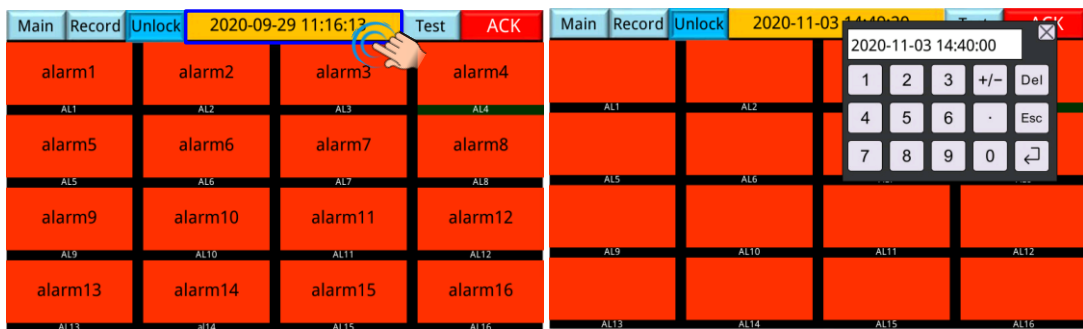
Main	Save	Clear	Alarm Record	AL1-16	AL17-32	AL33-48	AL49-64
Event		Trig		Recover		Last	First
Alarm,19	2020-10-28 10:06:54	2020-10-28 10:06:54					
Alarm,17	2020-10-28 10:06:54	2020-10-28 10:06:54					
Alarm,49	2020-10-28 10:06:53	2020-10-28 10:06:54					
Alarm,26	2020-10-28 10:06:36	2020-10-28 10:06:54					
Alarm,24	2020-10-28 10:06:36	2020-10-28 10:06:54					
Alarm,22	2020-10-28 10:06:36	2020-10-28 10:06:54					
Alarm,20	2020-10-28 10:06:36	2020-10-28 10:06:54					
Alarm,18	2020-10-28 10:06:36	2020-10-28 10:06:54					
Alarm,55	2020-10-28 10:06:35	2020-10-28 10:06:53					
Alarm,25	2020-10-28 10:06:35	2020-10-28 10:06:36					
Alarm,23	2020-10-28 10:06:35	2020-10-28 10:06:36					

หน้างานนี้จะบันทึกเวลาการเกิด Alarm และเวลาที่ Alarm สิ้นสุด ข้อมูลนี้สามารถ Save ลง SD Card ได้ โดยการกดปุ่ม "Save" โดยไฟล์ที่ Save จะเป็น csv File สามารถนำไปเปิดบน Program ต่างๆ เช่น Excel ได้ กดปุ่ม "First" จะนำ Record แรกขึ้นมาแสดง กดปุ่ม "Last" จะนำ Record ล่าสุดมาแสดง

❖ การตั้งชื่อ Alarm และเวลา (Clock)



มาที่หน้า Alarm ย่อยกดปุ่ม “Lock” ให้เปลี่ยนเป็น “Unlock” เมื่อกดสัมผัสไปที่ Alarm จะมี Popup Keyboard ให้ใส่ข้อความที่ต้องการ



และกดสัมผัสไปที่เวลา (Clock) จะแสดงหน้าที่ให้ตั้งเวลาได้ หลังจากตั้งค่าต่างๆแล้วจะต้องกดปุ่ม “Unlock” ให้กลับเป็น “Lock”